

Montageanleitung
Minithinled

Mounting Instructions
Minithinled

Instructions de montage
Minithinled

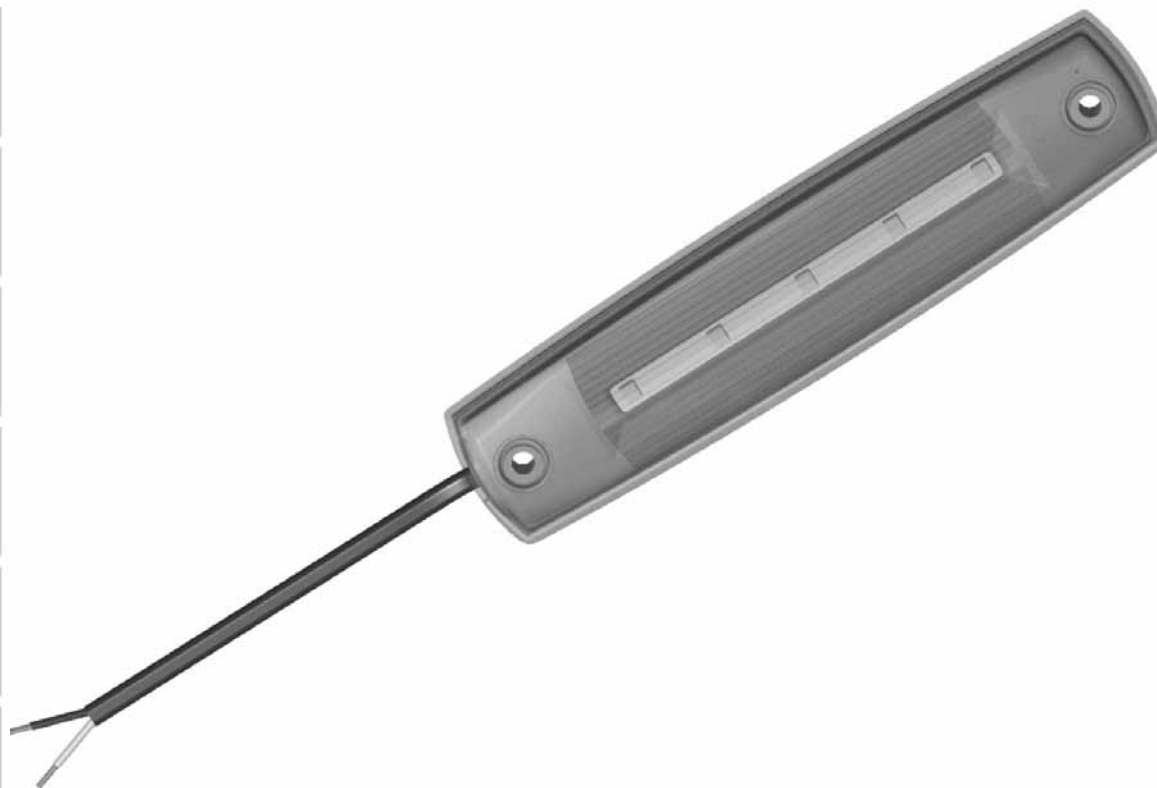
Monteringsanvisning
Minithinled

Montagehandleiding
Minithinled

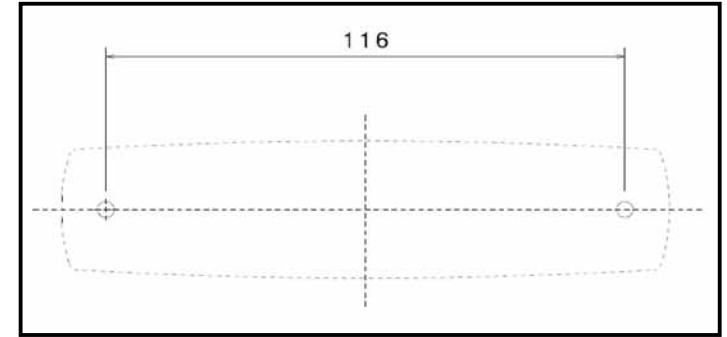
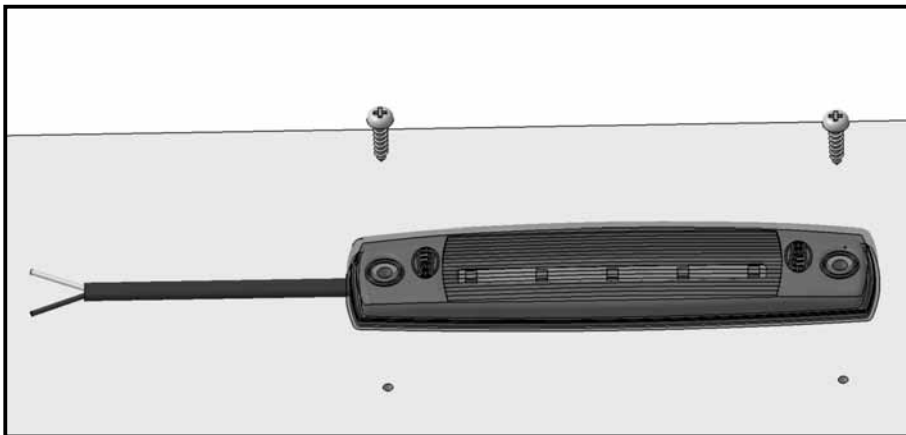
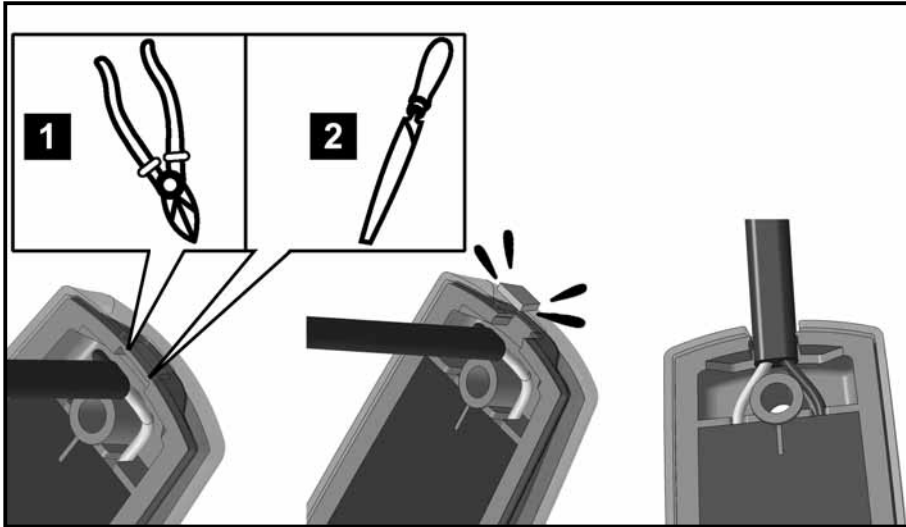
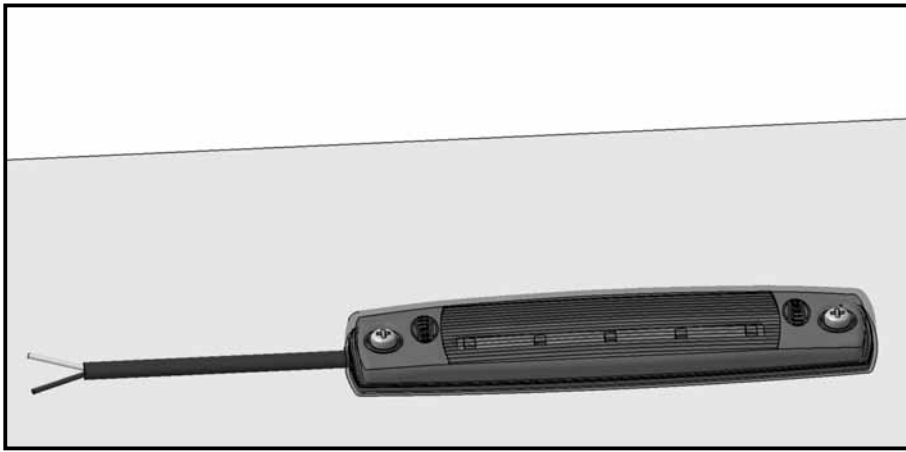
Instrucciones de montaje
Minithinled

Istruzioni di montaggio
Minithinled

Asennusohje
Minithinled



A

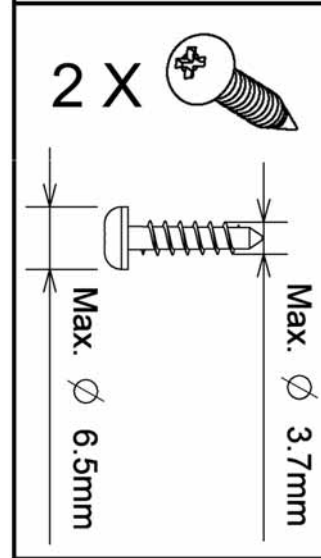
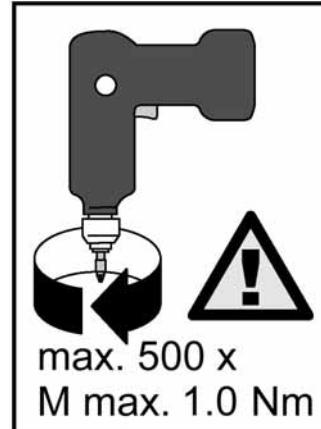
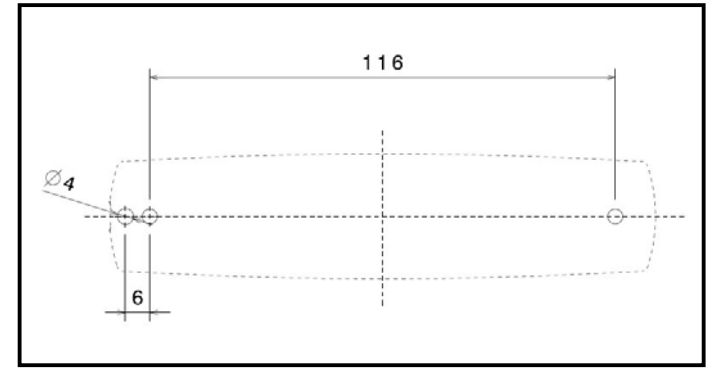
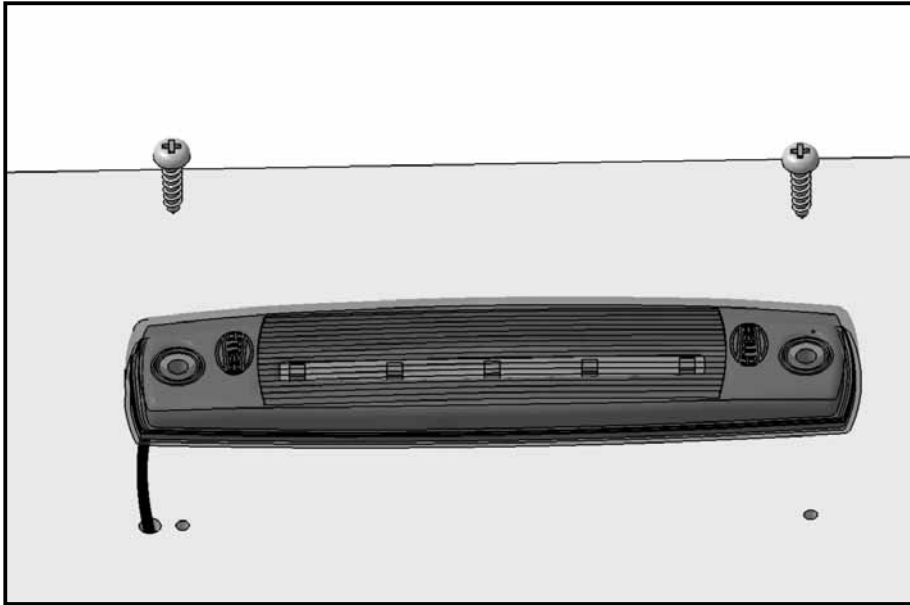
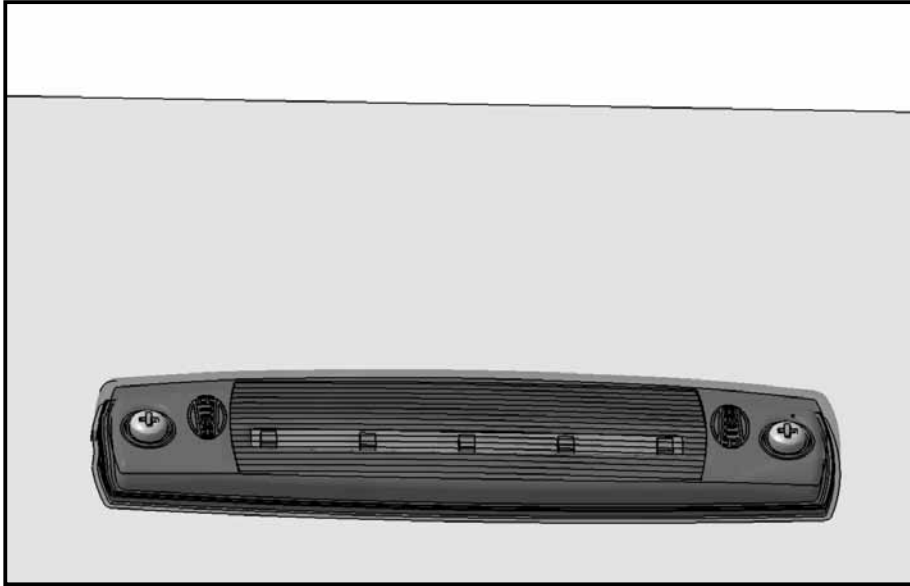


max. 500 x
M max. 1.0 Nm

2 X

Max. Ø 6.5mm
Max. Ø 3.7mm

B





**Rot, red, rouge, röd,
rood, rojo, rosso, punainen**



**Gelb, yellow, jaune, gul,
geel, amarillo, giallo, keltainen**

D
Nicht öffnen, enthält keine wartungsfähigen Teile.

GB
Do not attempt to open, no serviceable parts inside.

FR
Ne pas tenter d'ouvrir, aucune pièce de service à l'intérieur.

SV
Ta inte isär lampan, delarna inuti går inte att reparera.

NL
Niet openen! Bevat geen te onderhouden onderdelen.

ES
No es necesario abrir, no contiene piezas para mantenimiento.

IT
Non tentare di aprire, all'interno non vi sono parti riparabili.

FIN
Älä yritä avata, sisällä ei ole huollettavia osia.